

KesselTech

SB FC/HC

CAZAN DIN OȚEL PE COMBUSTIBIL SOLID



MANUAL DE INSTALARE, UTILIZARE ȘI OPERARE



Vă mulțumim că ați cumpărat un cazan KesselTech. Înainte de punere în funcțiune vă rugăm să citiți cu atenție instrucțiunile de instalare din instrucțiunile de utilizare. Dacă Instalarea, reglarea, modificarea sau repararea instalației de încălzire se realizează de către o persoană necalificată, aceasta poate duce la consecințe extrem de grave, inclusiv decesul, riscul de pierdere a membrilor sau daune materiale. Instrucțiunile de utilizare trebuie respectate întotdeauna. Dacă aveți nevoie de ajutor sau mai multe informații, vă rugăm să contactați un tehnician de service calificat. Instrucțiunile de utilizare și instrucțiunile de montaj fac parte din documentația tehnică a instalației și trebuie transmise noului proprietar împreună cu instalația. În cazul în care Dumneavoastră sunteți un profesionist, explicați instrucțiunile descrise aici proprietarului instalației și asigurați-vă că operatorul instalației de încălzire cunoaște principiile de funcționare ale acestuia.

Cazanul din oțel cu combustibil solid KesselTech care funcționează pe principiul evacuării orizontale a gazelor de ardere pe trei căi. Este proiectat să funcționeze într-un sistem de încălzire cu apă caldă și nu poate fi utilizat direct pentru producția de apă caldă menajeră.

Principiul unic de gaze de evacuare a gazelor de ardere cu trei trepte înseamnă că, cazanul KesselTech este mai eficient în comparație cu produsele similare de pe piață, precum și emisiile mai scăzute de poluanți ai aerului și temperaturi mai scăzute ale gazelor de ardere în coș. Toate acestea conduc la o economie în domeniul utilizării energiei. Cazanul KesselTech este potrivit pentru încălzirea centrală, fie în sistem gravitațional, fie în sistem de circulație forțată (cu pompă).

Puteți utiliza cazanul cu diferiți combustibili solizi conform datelor tehnice. Deoarece puterile calorice ale tipurilor de combustibil diferă, puterea cazanului poate varia între limita maximă și minimă specificată.

Indiferent dacă sistemul hidraulic este deschis sau închis, trebuie utilizat acest schimbător de căldură de siguranță în interiorul sistemului, în conformitate cu standardul european pentru acest produs și pentru siguranța întregului sistem de încălzire și a cazanului în sine.

Instrucțiuni de siguranță:

Vă rugăm să respectați următoarele instrucțiuni de siguranță înainte de punerea în funcțiune și utilizarea cazanului KesselTech

1. Cazanul și accesoriile sale trebuie instalate în conformitate cu aceste instrucțiuni de utilizare, în conformitate cu reglementările și standardele tehnice în vigoare. Cazanul poate fi utilizat numai în scopul prevăzut.
2. **Cazanul poate fi instalat doar într-o încăpere potrivită. Dacă centrala este livrată de către instalator, instalatorul trebuie să furnizeze utilizatorului toată documentația pentru cazan. (instrucțiuni de utilizare etc.).**
3. **După instalarea în sistem a cazanului, acesta poate fi pus în funcțiune de un centru de service autorizat de către producător / importator.**
4. Cazanul corespunde prevederilor Uniunii Europene.
5. În caz de defecțiune, apălați centrul de service autorizat de către producător / importator. Intervenția unui service neautorizat poate deteriora cazanul și dispozitivele conectate la acesta. În astfel de cazuri, garanția își pierde valabilitatea.
6. Instalatorul care pune în funcțiune cazanul trebuie să arate la instalare utilizatorului diferitele părți ale cazanului, funcționarea cazanului, dispozitivele de siguranță, semnalele acestora, comportamentul adecvat al utilizatorului.
7. Vă rugăm să verificați la livrare dacă aveți toate părțile componente.
8. Verificați dacă modelul și tipul sunt potrivite pentru utilizarea dorită.
9. Pentru instalare pot fi utilizate doar piese de schimb originale. Este interzis să se facă modificări în interiorul cazanului.
10. Producătorul își declină orice răspundere pentru daune, ale cărei cauze pot fi identificate printre cele ce urmează :
 - Abateri de la instrucțiunile de funcționare și utilizare,
 - Nerespectarea regulilor și legilor în vigoare,
 - Abateri de la procedurile de instalare și operare; și
 - Abateri de la condițiile specificate în certificatul de garanție,
 - În practică, pot exista situații în cazul cărora trebuie luate următoarele precauții:
 - Dacă apa trebuie evacuată din cazan sau din întregul sistem, apa nu trebuie să fie fierbinte;

Înainte de instalarea și utilizarea cazanului KesselTech vă rugăm să respectați următoarele instrucțiuni de siguranță:

- Cazanul Kaloritherm trebuie să fie întotdeauna conectat la un coș de fum corespunzător, al cărui design este în conformitate cu instrucțiunile de utilizare de mai jos și cu reglementările obligatorii. În funcție de tipul cazanului. Coșul de fum trebuie să aibă un tiraj care să îndeplinească cerințele corespunzătoare tipului de cazan.
- În toate cazurile, permiteți accesul de aer proaspăt suficient în camera cazanului. Consultați instrucțiunile relevante pentru dispunerea camerei cazanului.
- Este interzisă instalarea centralei în aer liber, într-un spațiu comun folosit de oameni sau în spațiul de aer comun cu camera de zi.
- Cazanul trebuie instalat într-un sistem hidraulic cu ventilație deschisă, în caz contrar trebuie asigurată o răcire de siguranță!
- Cantitatea de apă a sistemului nu trebuie redusă sau evacuată decât dacă centrala este în reparație sau există riscul de îngheț. Pentru prevenirea înghețului în sistem se poate adăuga antițig 15%.
- Este interzisă pe orice motiv alimentarea cazanului în funcțiune direct cu apă rece, deoarece cazanul poate fi deteriorat!
- Diferența de temperatură dintre debitul de apă din tur și cel din retur nu poate depăși 20 °C.
- Nivelul apei trebuie verificat în mod regulat, iar eventualele scurgeri trebuie remediate imediat pentru a limita completarea de apă la minimum. Acesta deoarece completarea frecventă a sistemului cu apă crește riscul apariției ruginii și a depunerilor, ceea ce poate provoca supraîncălzirea locală și deteriorarea cazanului.
- Este foarte importantă calitatea apei. Duritatea recomandată este de 1-3 mol/m³ (1 mol/m³-5,6 NK) pH 8-9,5.
- Cazanul trebuie instalat direct pe o suprafață netedă anti foc. Înălțimea preconizată a soclului trebuie să fie de cel puțin 50 mm, iar dimensiunea acesteia trebuie să fie mai mare decât dimensiunea capacului cazanului.
- Dacă cazanul trebuie instalat într-un sistem de încălzire mai vechi, înainte de punerea în funcțiune sistemul trebuie spălat și curățat de toate particulele contaminante.

Livrarea produsului

Datorită greutății mari a cazanului KesselTech se recomandă transportarea directă în camera în care este instalat. Greutățile fiecărui model pot fi găsite în datele tehnice. Mijloacele de transport trebuie să aibă o capacitate de transport corespunzătoare.

Camera cazanului

Cazanele Kaloritherm trebuie instalate într-o încăpere unică, special concepută pentru încălzire. Trebuie să existe un flux de aer proaspăt adecvat pentru ardere, la proiectarea / construcția coșului trebuie să se asigure tirajul corespunzător tipului de cazan și trebuie respectate cerințele obligatorii din instrucțiunile de exploatare de mai jos. Este interzis să se instaleze cazanul în zone deschise, pe balcoane sau în locuri în care pot fi prezenți oameni, de ex. lângă bucătării, camere de zi, băi, dormitoare respectiv materiale inflamabile și explozive.

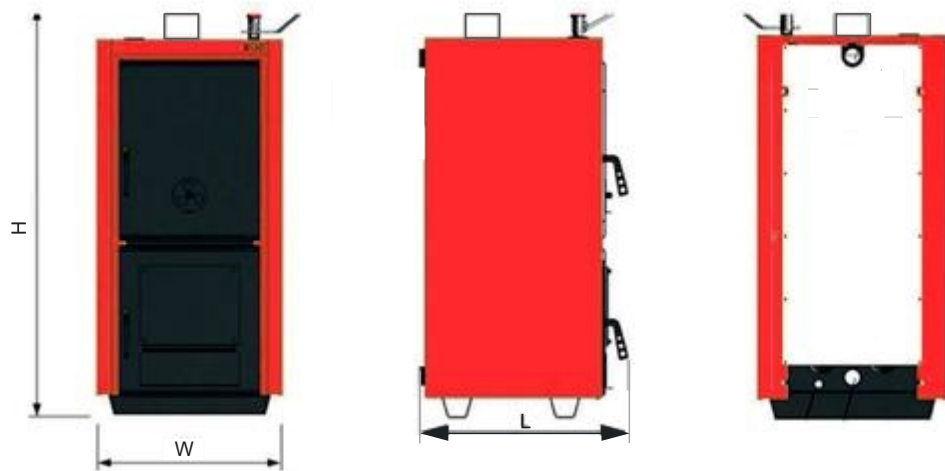
Camera cazanului trebuie să aibă o deschidere de ventilație către exterior prin care este asigurat accesul de aer curat. Trebuie obligatoriu să existe un aerisire încorporată la o distanță de maximă 40 cm față de tavan și un alt orificiu de ventilare încorporat la o distanță maximă de 50 cm de la nivelul solului. Aceste orificii de aerisire trebuie să fie întotdeauna deschise. Deschiderea superioară trebuie să fie de cel puțin 40x40 cm, iar cea inferioară de cel puțin 30x30 cm.

Cazanul trebuie să fie accesibil pentru instalare, curățare și alimentare cu combustibil. În toate cazurile, combustibilii solizi trebuie depozitați la o distanță minimă de 800 mm față de cazan. Se recomandă depozitarea combustibilului într-o altă cameră!

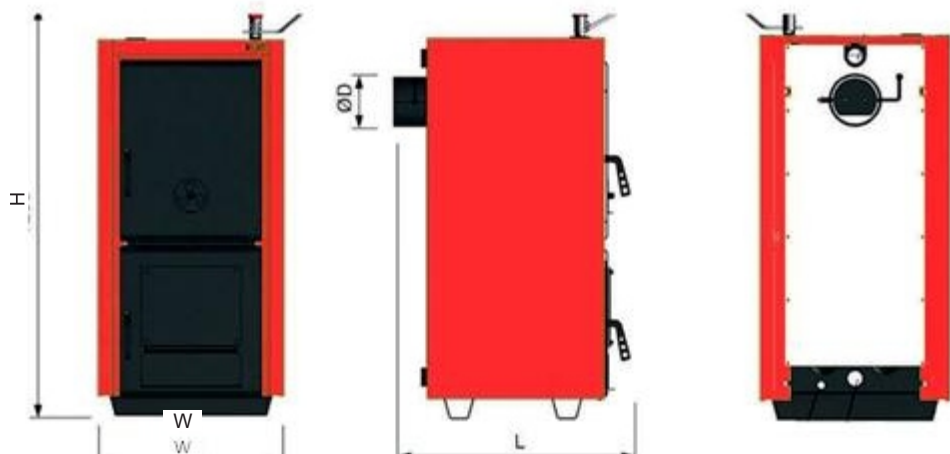
Cazanele KesselTech trebuie instalate pe o bază de beton refractar.

K o l o z s i J ö z s e f G é p i p a r i é s K e r e s k e d e l m i k I k t . / S C . K o l o z s i J ö z s e f S R L										
Identificator tip / model	KesselTech SB 25 EC FC	KesselTech SB 30 EC FC	KesselTech SB 35 EC FC	KesselTech SB 45 EC FC	KesselTech SB 25 EC HC	KesselTech SB 30 EC HC	KesselTech SB 35 EC HC	KesselTech SB 45 EC HC	KesselTech SB 50 EC HC	KesselTech SB 45 EC HC
Putere maximă (kW)	25	30	35	45	25	30	35	45	35	45
Putere nominală/măsurată (kW)	25	30	35	45	25	30	35	45	35	45
Clasa de eficiență energetică	A+	A+	A+	A+	A+	A+	A+	A+	A+	A+
Indicatorul eficienței energetice	104,88	104,88	104,88	104,88	104,88	104,88	104,88	104,88	104,88	104,88
Standarde și reglementări armonizate aplicabile	EN 303-5:2012 EN12809:2001/A 1: 2004/AC:2007 2014/68/EU (97/23/EC)	EN 303-5:2012 EN12809:2001/A 1: 2004/AC:2007 2014/68/EU (97/23/EC)	EN 303-5:2012 EN12809:2001/A 1: 2004/AC:2007 2014/68/EU (97/23/EC)	EN 303-5:2012 EN12809:2001/A 1: 2004/AC:2007 2014/68/EU (97/23/EC)	EN 303-5:2012 EN12809:2001/A 1: 2004/AC:2007 2014/68/EU (97/23/EC)	EN 303-5:2012 EN12809:2001/A 1: 2004/AC:2007 2014/68/EU (97/23/EC)	EN 303-5:2012 EN12809:2001/A 1: 2004/AC:2007 2014/68/EU (97/23/EC)	EN 303-5:2012 EN12809:2001/A 1: 2004/AC:2007 2014/68/EU (97/23/EC)	EN 303-5:2012 EN12809:2001/A 1: 2004/AC:2007 2014/68/EU (97/23/EC)	EN 303-5:2012 EN12809:2001/A 1: 2004/AC:2007 2014/68/EU (97/23/EC)
Randament în funcție de combustibil (%)	77,4	77,4	77,4	77,4	77,4	77,4	77,4	77,4	77,4	77,4
Efficiență sezonieră (%)	74,4	74,4	74,4	74,4	74,4	74,4	74,4	74,4	74,4	74,4
Mod de alimentare	Manual	Manual	Manual	Manual	Manual	Manual	Manual	Manual	Manual	Manual
Cazan cu condensare	Nu	Nu	Nu	Nu	Nu	Nu	Nu	Nu	Nu	Nu
Cazan combinat cu combustibil solid	Nu	Nu	Nu	Nu	Nu	Nu	Nu	Nu	Nu	Nu
Cazan combinat	Nu	Nu	Nu	Nu	Nu	Nu	Nu	Nu	Nu	Nu
Combustibil	Biomasă non-lemnoasă < 20 %	Biomasă non-lemnoasă < 20 %	Biomasă non-lemnoasă < 20 %	Biomasă non-lemnoasă < 20 %	Biomasă non-lemnoasă < 20 %	Biomasă non-lemnoasă < 20 %	Biomasă non-lemnoasă < 20 %	Biomasă non-lemnoasă < 20 %	Biomasă non-lemnoasă < 20 %	Biomasă non-lemnoasă < 20 %
Combustibil optim	Biomasă non-lemnoasă < 20 %	Biomasă non-lemnoasă < 20 %	Biomasă non-lemnoasă < 20 %	Biomasă non-lemnoasă < 20 %	Biomasă non-lemnoasă < 20 %	Biomasă non-lemnoasă < 20 %	Biomasă non-lemnoasă < 20 %	Biomasă non-lemnoasă < 20 %	Biomasă non-lemnoasă < 20 %	Biomasă non-lemnoasă < 20 %
Alt combustibil adecvat	---	---	---	---	---	---	---	---	---	---
Dimensiuni ușă combustibil	280x330	280x330	280x330	280x330	280x330	280x330	280x330	280x330	280x330	280x330
Racord apă de încălzire	2"	2"	2"	2"	2"	2"	2"	2"	2"	2"
Racord șof de fum (mm)	150	150	150	150	150	150	150	150	150	150
Înălțime H (mm)	1090	1090	1090	1090	1090	1090	1090	1090	1090	1090
Lățime W (mm)	580	580	580	580	580	580	580	580	580	580
Lungime L (mm)	670	720	770	870	720	770	820	920	820	920
Greutate (kg) (+/- 5%)	175	199	208	240	175	190	208	240	190	208
Capacitate apă (l)	50	55	60	70	50	55	60	70	50	55
Presiune maximă de lucru (bar)	2,5	2,5	2,5	2,5	2,5	2,5	2,5	2,5	2,5	2,5
Temperatură maximă de lucru (°C)	90	90	90	90	90	90	90	90	90	90
Presiune de probă (bar)	5	5	5	5	5	5	5	5	5	5
Temperatură gazelor de ardere (°C)	296	296	296	296	296	296	296	296	296	296
Debit gaze de ardere	23,4	27,9	31	33,4	27,9	31	33,4	38,9	31	38,9
Tiraj (mbar)	0,25	0,25	0,3	0,32	0,25	0,25	0,33	0,32	0,25	0,32
Rezistența la apă mbar	31	38	45	52	31	38	45	52	38	45
Rezistența la apă mbar	20	21	26	30	20	21	26	30	21	26
Lățime camera de combustie (mm)	440	440	440	440	440	440	440	440	440	440
Înălțime camera de combustie (mm)	500	500	500	500	500	500	500	500	500	500
Lungime camera de combustie (mm)	410	460	510	610	410	460	510	610	460	510
Clasificare conform EN 303-5:2012	Clasa 3	Clasa 3	Clasa 3	Clasa 3	Clasa 3	Clasa 3	Clasa 3	Clasa 3	Clasa 3	Clasa 3

KesselTech FC

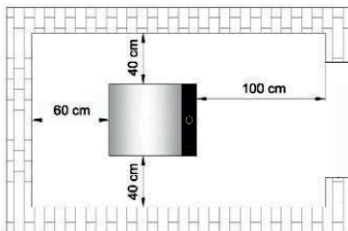


KesselTech HC



Distanțe minime

Distanța minimă față de perete care trebuie respectată la instalare



Pompa de circulație

Vă recomandăm să creați un sistem de circulație forțată cu o pompă adecvată. Pentru dimensionarea pompei, consultați rezistența la apă a cazanului în secțiunea Date tehnice, ținând cont de celelalte rezistențe create de circuitul hidraulic. Consultați diagramele sistemului din acest manual pentru a găsi poziția corectă a pompei în circuitul hidraulic.

ATENȚIE!

Cazanul dumneavoastră nu pornește sau oprește automat pompa. Prin urmare, mențineți pompa pornită când temperatura cazanului este mai mare decât temperatura apei reci sau dacă există foc în camera de ardere. Nu opriți niciodată pompa decât dacă focul este stins complet!

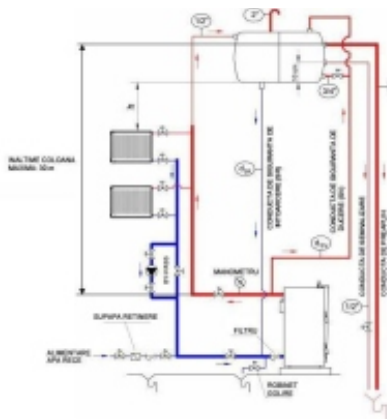
ATENȚIE!

Nu lăsați niciodată temperatura apei din cazan să crească la o valoare ridicată în timp ce pompa este oprită! În acest caz, dacă este apa adăugată rece este în cazanul fierbinte, se poate provoca fisurarea corpului cazanului datorită energiei termice ridicate.

Sisteme hidraulice

Sisteme hidraulice cu aerisire deschise

Este avantajoasă instalarea cazanelor Kaloritherm într-un sistem hidraulic deschis cu rezervor de expansiune conform desenului de mai jos. Este recomandabil să instalați o pompă de circulație pe linia de retur a cazanului pentru a-l proteja de efectele excesive de temperatură ale sistemului și de supraîncălzire din cauza unei pene de curent.



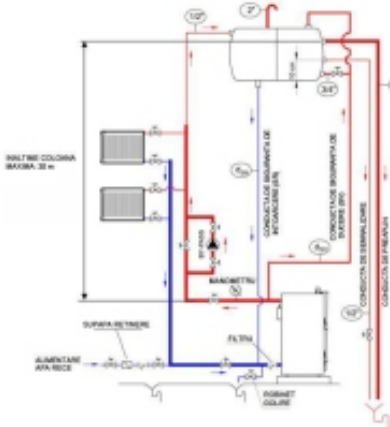
Rezervorul de expansiune al sistemului deschis trebuie instalat în punctul cel mai înalt al întregului sistem hidraulic. Nu este necesar să instalați supape cu bilă pe de tur și retur între cazan și rezervorul de expansiune. Conductele de siguranță trebuie conectate la conductele de intrare și ieșire ale cazanului cât mai aproape posibil de acesta, folosind cea mai scurtă cale verticală posibilă între rezervorul de expansiune și cazan. Dacă la proiectarea sistemului curent distanța „h” nu poate fi atinsă conform figurii de mai sus, pompa de circulație trebuie să fie montată pe turul cazanului. Distanța „h” se referă la presiunea principală a pompei de circulație la viteza de funcționare. Dacă distanța „h” nu poate fi atinsă în sistemul de circulație pe retur, se vor produce aer la caloriferele aflate la cel mai înalt nivel al sistemului. În acest caz, trebuie utilizată următoarea figură.

Manometrul trebuie să fie montat pe conducta de tur pentru a verifica nivelul de presiune și dacă există scurgeri. Manometrul trebuie să fie achiziționat separat și trebuie montat la racordului turului cazanului.

Între racordurile de aspirație și refulare a pompei de circulație trebuie montat un bypass, pentru a se putea asigura un debit maxim de apă în cazul opririi accidentale a pompei de circulație sau în caz de pană de curent, în timp ce cazanul este în funcțiune.

ATENȚIE!

Recomandăm folosirea unui schimbător de căldură de siguranță la cazan, care este opțional, dar recomandăm chiarși în cazul sistemelor deschise, pentru a proteja cazanul și sistemul de supraîncălziri. Pentru instrucțiunile de instalare a acestui kit, consultați capitoul următor.



Dimensionarea vasului de expansiune deschis

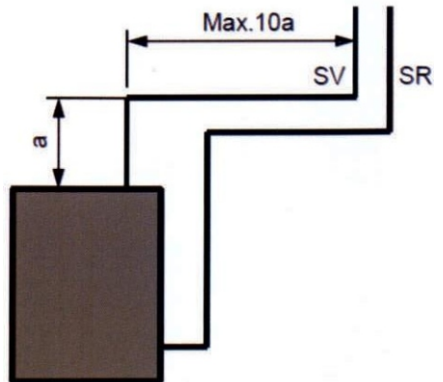
Funcția vasului de expansiune deschis montat în sistem este de a absorbi volumul crescut odată cu creșterea temperaturii apei din sistem și de a-l reintroduce în sistem pe măsură ce acesta se răcește. Vasul de expansiune poate fi de formă de paralelipiped, prismă sau cilindru, și poate fi montat în poziție orizontală sau verticală. Conductele de siguranță trebuie montate între cazan și vasul de expansiune. Schema alăturată arată distanțele maxime pe direcție verticală între conductele de siguranță și cazan:

Volumul vasului de expansiune este ușor de calculat având în vedere volumul total de apă din întregul sistem. Dacă V_s este volumul total de apă din întregul sistem, atunci volumul vasului de expansiune este:

$$V_g = 8xV_s / 100 \text{ (în litri)}$$

În practică se poate determina volumul vasului de expansiune și ținând cont de puterea nominală a cazanului (Q_k) exprimat în kW:

$$V_g = 2,15 \cdot Q_k \text{ (în litri)}$$



Dimensionarea conductelor de siguranță dintre cazan și vasul de expansiune

Diametrul conductei de siguranță la dus:

$$d_{SV} = 15 + 1,5 \cdot \sqrt{Q_k} \text{ (mm)}$$

Diametrul conductei de siguranță la întoarcere:

$$d_{SR} = 15 + \sqrt{Q_k} \text{ (mm)}$$

unde Q_k este puterea nominală a cazanului în kW.

Sistem de încălzire cu circuit închis

Cazanul KesselTech poate fi instalat în sistem de încălzire închis, dacă se montează kitul schimbător de căldură de siguranță în sistem, care este accesoriu livrat separat, la cerere.

1. Se montează o supapă de descărcare termică și un schimbător de căldură de siguranță prin care se asigură răcirea apei supraîncălzite din cazan.
2. Se instalează o supapă de descărcare termică, și un ventil de umplere automat în sistem. La temperatura ridicată a apei elimină apa supraîncălzită prin supapa de descărcare termică la canalizare și va intra apă rece în sistem de la supapa automată de umplere. Astfel se reduce temperatura din cazan.
3. Se montează o supapă de descărcare termică în sistem care deschizându-se la temperatură ridicată, permite intrarea apei reci în ramura retur, crescând presiunea din cazan, la care supapă de siguranță deschizându-se la 2,5 bar se evacuează apa fierbinte prin aceasta. Supapa de siguranță trebuie montată oricum în sistem.

În toate cazurile este necesară verificarea periodică a funcționării corespunzătoare a componentelor de siguranță.

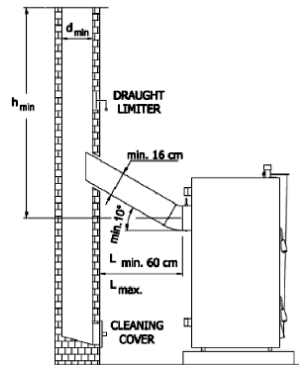
Racordul la coșul de fum și parametrii acestuia

Cazanul KesselTech trebuie racordat la un coș separat, care va trebui să asigure minimul de tiraj necesar

Canalul de fum dintre cazan și coș trebuie izolat utilizând vată de sticlă. Acest canal de fum dintre cazan și coș trebuie executat din oțel sau alt material cu caracteristici echivalente care rezistă la temperaturi de aproximativ 400 °C.

Toate conexiunile canalului de fum trebuie să fie etanșe pentru a asigura o ardere corespunzătoare și un randament ridicat. Canalul de fum trebuie să urmeze cea mai scurtă cale până la coș, în conformitate cu parametrii dați în figura de mai jos. Este interzisă utilizarea altor conexiuni sau coturi, deoarece aceasta va duce la o scădere semnificativă a presiunii.

În cazul în care coșul de fum nu are un tiraj corespunzător, capacitatea și randamentul cazanului pot fi reduse și poate provoca blocaje la canalele și conductele de fum..



O simplă țevă verticală din oțel nu poate fi utilizată pentru coș!

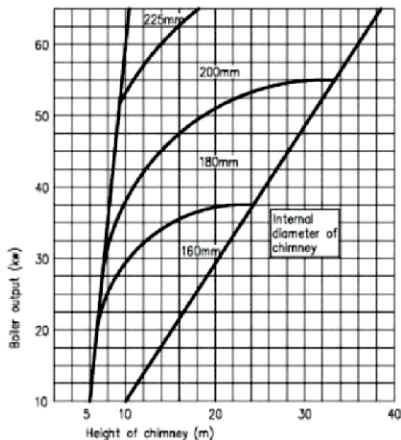
Coșul trebuie executat din două straturi: unul exterior din oțel sau cărămidă, iar pentru cel interior se recomandă a fi din oțel inoxidabil pentru a fi preveni coroziunea. Cele două straturi trebuie izolate între ele, pentru a preveni formarea condensului din gazele de ardere.

(cleaning cover = capac de curățare, draught limiter = regulator tiraj, L_{coș}=1,6m)

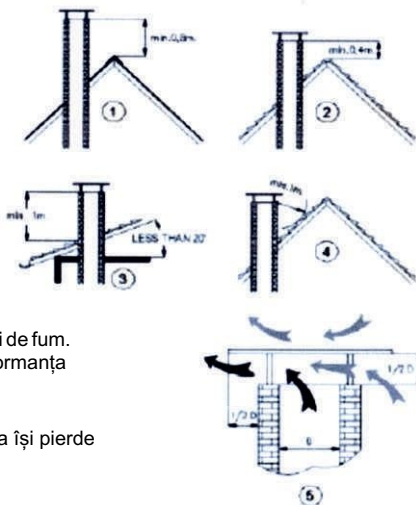
Lungimea canalului de fum pentru racordare la coș nu poate depăși ¼ din înălțimea coșului.

Diametrul canalului de fum și al coșului nu poate fi mai mic decât racordul de fum al cazanului. Determinarea înălțimii totale și a diametrului minim interior al coșului trebuie făcută pe baza diagramei de mai jos, ținând cont de puterea cazanului, aceasta în cazul în care nu există altereglementări obligatorii în această privință. Partea superioară a coșului trebuie să fie cu cel puțin 1 metru deasupra structurii superioare a casei (acoperiș).

Pentru a evita efectele vântului, trebuie instalat un sistem de protecție deasupra coșului de fum. Dacă coșul de fum este acoperit cu orice fel de izolație, acesta va avea un efect pozitiv asupra tirajului coșului de fum.



În vederea diminuării efectelor nocive a gazelor de ardere asupra mediului, înălțimea coșului trebuie să fie în conformitate cu valorile date în figura de mai jos, asigurându-se astfel un tiraj îmbunătățit în coș și reducerea efectului gazelor de ardere asupra mediului.



Canalul de fum nu trebuie să ajungă în spațiul aerian al coșului de fum. Utilizarea combustibilului de proastă calitate va reduce performanța cazanului

*** Dacă cazanul este conectat la un coș defect garanția își pierde valabilitatea.

Punerea în funcțiune a cazanului

Verificarea cazanului înainte de punerea în funcțiune

Înainte de punerea în funcțiune a cazanului sistemul hidraulic trebuie să fie în stare de funcționare. Înainte de a folosi cazanul pentru prima dată, tehnicianul trebuie să verifice următoarele:

- Punerea în funcțiune este în conformitate cu modelul?
- Cazanul este umplut cu apă și sub presiune (pe termometru), există cumva scurgere în sistemul de încălzire?
- Conexiunea la coșul de fum trebuie făcută în mod corect conform figurilor anexate.

Atenție

Tehnicianul de service trebuie să prezinte utilizatorului utilizarea corectă a cazanului și să menționeze în Certificatul de Garanție data la care a fost pus în funcțiune cazanul.

Umplerea și golirea sistemului

Sistemul poate fi umplut doar cu apă care respectă parametrii din regulile EN. Apa trebuie să fie limpede, incoloră, lipsită de particule, ulei, substanțe corozive din punct de vedere chimic și nu poate fi acidă (factorul pH nu trebuie să depășească 7,2). Poate fi umplut cu apă limpede de max. 5nK°. În prima fază sistemul de încălzire trebuie spălat complet și toate depunerile trebuie curățate.

Atenție

Este interzisă reducerea sau golirea cantității de apă din sistem dacă centrala este în reparație sau există riscul de îngheț. Împotriva înghețului în sistem se poate adăuga în sistem antiîngheț în proporție de 15%.

Atenție

În timpul sezonului de încălzire, trebuie să existe o cantitate constantă de apă în sistem. La completarea apei în sistem, trebuie să aveți grijă să nu permiteți aerului să intre în sistem. Apa nu trebuie niciodată golită din sistem decât dacă este absolut necesară, de ex. înainte de reparație. Golirea apei și umplerea sistemului din nou cu apă crește riscul de rugină și depuneri.

Atenție

Dacă se completează apă în sistemul de încălzire, cazanul trebuie să fie rece sau răcită, altfel cazanul se poate crăpa!

Utilizare și reglare

Aprinderea focului

Înainte de fiecare aprindere a focului asigurați-vă de următoarele:

- Cazanul și sistemul hidraulic sunt umplute cu apă, presiunea hidraulică se încadrează în valoarea specificată.
- Toate supapele (cu excepția supapelor de bypass și de la nivelul de pornire) sunt deschise.
- Tirajul coșului este corespunzător.

Aprinderea focului și menținerea arderii

- Puneți hârtie (3-4 foi de ziar) mototolită pe grătarul camerei de ardere. Peste hârtie puneți așchii de lemn în zig-zag, cât mai uscate și suficient de mărunte pentru a se aprinde ușor. Lăsați loc suficient între ele, nu le înghesuți pentru a ajunge aerul pentru ardere mai ușor la ele. Lemnele așezate prea strâns nu pot ard corespunzător.
- Puneți lemne mai mari peste așchii, până la cca. 1/3 din înălțimea camerei de ardere.
- Asigurați-vă că clapeta regulatorului de tiraj al coșului este deschis, apoi aprindeți hârtia de sub așchii.
- După ce focul arde destul de puternic (cca. 15 minute) se poate umple camera de ardere complet, dar trebuie să vă convingeți că focul nu se stinge dedesubt.
- Alimentați focul în mod constant – un foc cu fum mult sau jar este rece și inefficient, produce depuneri de substanțe poluante, gudron în coșul de fum.
- În timp ce cazanul este în funcțiune, nu este voie ca ușile lui să fie deschise!

Tiraj insuficient sau lipsă tiraj la coșul de fum

Dacă coșul nu are tiraj corespunzător, sau nu are tiraj deloc (ex. este construit necorespunzător, neetansat, obturat, etc.), puteți avea probleme cu arderea (nu arde focul, arde cu mult fum, apariția condensului datorită gazelor de fum reci). În acest caz este strict necesară examinarea coșului de către un specialist, și repararea tuturor defectelor. Cazanul este proiectat pentru a funcționa cu tiraj natural, așadar este foarte important ca construcția coșului să fie corespunzătoare cerințelor.

Combustibilul

Proprietățile combustibilului utilizat trebuie să fie conform specificațiilor din capitolul cu date tehnice. Fabricantul nu își asumă răspunderea în caz de pagube datorate utilizării combustibililor necorespunzători sau nerecomandați de către producător pentru acest cazan.

INFORMAȚII REFERITOARE LA SĂNĂTATE ȘI SECURITATE

Aparate sub presiune

1. Evitați contactul cu componentele sub presiune a instalației de încălzire în timpul funcționării cazanului. Astfel de componente periculoase sunt:
 - Corpul Cazanului
 - Conductele de tur și retur ale cazanului
 - Conductele de siguranță
 - Dispozitive de reducere a presiunii încorporate în sistemul de încălzire
2. Este interzisă golirea apei în timpul funcționării cazanului.
3. Este interzisă umplerea cazanului cu apă rece înainte de răcirea acestuia.

Suprafețe cu temperatură ridicată

Evitați contactul cu suprafețele și părțile fierbinți periculoase pentru oameni, ca de exemplu:

- Ușa frontală a cazanului
- Ușa focarului
- Conductele tur și retur (chiar și cele izolate), și conductele de siguranță
- Racordul la coș
- Pompe de circulație, case de expansiune

Camera tehnică

1. Asigurați-vă că în caz de pericol camera tehnică se poate părăsi rapid.
2. Nu lăsați combustibilul solid și alte materiale ușor inflamabile (așchii de lemn, hârtie, etc.) în imediata apropiere a cazanului, păstrați o distanță de minim 800 mm între cazan și astfel de materiale
3. Nu acoperiți gura de acces a aerului proaspăt în camera tehnică, acesta este foarte important pentru o ardere corespunzătoare.

Gazele de ardere

1. Pot fi scăpări ușoare de gaz, când ușa frontală de încărcare a combustibilului este deschisă. Niciodată nu inhalați acest gaz.
2. În timpul alimentării cazanului, și când în camera de ardere este jar sau foc, protejați-vă mâinile și fața. Dacă este nevoie purtați mănuși de protecție.

Focul

1. Nu scoateți combustibilul din camera de ardere cât timp acesta încă arde.
2. Nu încercați să stingeți combustibilul arzând cu apă sau cu orice alt lichid.
3. Nu lăsați ușa frontală de alimentare și cea a camerei de ardere deschisă în timp ce încămara de ardere este foc.
4. Pentru a încetini arderea sau pentru a stinge focul, închideți accesul aerului în camera de ardere, și clapeta din racordul la coș.
5. În cazan se poate utiliza doar combustibil solid, având caracteristicile date în capitolul cu date tehnice din prezentul manual. Nu utilizați niciodată combustibil solid care ar putea duce la avarierea elementelor cazanului, nici combustibil lichid, sau gazos.

ÎNȚREȚINERE ȘI CURĂȚARE

Când se utilizează cazanul, pe pereți se acumulează cenușă sau funingine cu granulație fină, în special pe grătarele schimbătorului de căldură și pe conducta de fum, ceea ce reduce transferul de căldură și performanța cazanului. Cantitatea de funingine depinde de calitatea combustibilului și de condițiile de operare ale cazanului.

Dacă cazanul este supradimensionat sau funcționează la temperatură scăzută din anumite motive, se va genera mai mult funingine. Acest lucru poate duce, de asemenea, la tiraj necorespunzător.

Cazanul trebuie curățat regulat, cel puțin o dată pe lună. Folosiți o perie de oțel pentru a curăța toate părțile camerei de ardere prin ușa deschisă a cazanului. Dacă s-au acumulat o cantitate mai mare de gudron pe pereții superiori ai camerei de ardere, aceasta trebuie răzuită sau arsă cu lemn tare la temperatura maximă. În funcție de necesitate, dar cel puțin o dată pe lună, curățați și puntea de curățare din soclu.

Conform instrucțiunilor producătorului, este necesară întreținerea periodică de către un specialist pentru ca sistemul de încălzire să funcționeze eficient.

Inspecții periodice

- Verificați nivelul apei și presiunea. Pe manometru trebuie marcată valoarea presiunii la prima umplere a sistemului. Astfel nivelul apei se poate verifica în mod regulat. Dacă nivelul apei sau al presiunii este sub nivelul necesar, este nevoie de completarea apei din sistem. Apa de umplere trebuie dedurizată conform reglementărilor locale înainte de introducerea ei în sistem, pentru a preveni ruginirea în sistemul de încălzire și cazan.
- Se verifică întotdeauna dacă ușile cazanului se închid etanș. Se înlocuiește șnurul din fibră de sticlă dacă este necesar.
- Verificați starea izolației din interiorul cazanului. Dacă acestea sunt deteriorate, ușile frontale se vor încălzi mai mult. În acest caz izolația trebuie înlocuită, pentru a economisi energie, și pentru a preveni alte pagube..
- Verificați dacă sunt scurgeri de gaze de fum la racordurile la coș ale cazanului, și dacă estecazul remediați acest neajuns.
- Verificați funcționarea regulatorului de tiraj de pe partea superioară a cazanului. Dacă este necesar, ajustați-l ușor pentru a asigura o ardere mai bună și funcționarea optimă a cazanului. Dacă nu este aer suficient pentru ardere, se va forma mai multă funingine pe suprafața interioară a cazanului, precum și mai mult fum. Permiteți acces corespunzător de aer reglând clapeta aerului primar, pentru a avea o ardere mai bună. Dacă este admis prea mult aer în camera de ardere, combustibilul solid va arde prea repede. În acest caz trebuie redus accesul aerului în primul rând la clapeta aerului primar, iar în al doilea rând la clapeta din racordul la coș
- Verificați suprafețele de transfer ale elementelor cazanului. Depunerile de funingine diferă în funcție de combustibilul utilizat, și de cantitatea de aer de ardere asigurat. Dacă în cazul unor condiții neschimbate observați că temperatura apei din cazan nu atinge valorile obișnuite, atunci trebuie curățate elementele de încălzire.

Curățarea cazanului

Înainte de a curăța cazanul, opriți pompa de circulație, și deconectați orice alt aparat electric din camera tehnică.

- Curățați toate suprafețele de încălzire cu peria de curățare
- Strângeți toate depunerile de funingine în cenușar
- Îndepărtați depunerile

Întreținere

Înainte de fiecare sezon de încălzire este recomandat să contactați un service/specialist pentru a verifica sistemul de încălzire, cazanul, conexiunile electrice, și starea coșului. Lucrările de întreținere pot fi efectuate numai de către un specialist!

Schimbătorul de căldură de siguranță

- Robinetul schimbătorului de căldură de siguranță trebuie să fie întotdeauna deschis!
- Producătorul recomandă pentru cazanele Kaloritherm numai schimbătoarele de căldură originale, testate, proiectate special pentru cazan!
- Este interzis să se introducă apă rece direct în cazan în scopul răcirii apei în caz de supraîncălzire, deoarece răcirea poate provoca pagube grave în corpul cazanului, și garanția se anulează!
- Asigurați-vă că robinetul de pe conducta de scurgere este deschis!

Condiții de garanție

Denumirea, tipul produsului:

Număr de fabricație:

Vânzător:

Locul, data cumpărării:

.....

.....

20..... lunaziua

LS

.....
semnătura

Punere în funcțiune:

Locul, data punerii în funcțiune:

.....

.....

20..... lunaziua

LS

.....
semnătura

Produsul este garantat de 36 de luni de către producător sau distribuitor. Vopsirea, izolarea și grătarul nu sunt acoperite de garanție. Acestea își pot pierde durabilitatea și culoarea în timp. Garanția se aplică structurilor sudate ale cazanului

Informații importante privind garanția

Cumpărătorul poate înainta solicitarea de garanție împreună cu certificatul de garanție, așadar păstrați-l cu atenție.

Vom înlocui certificatul de garanție pierdut doar dacă dispuneți de o dovadă credibilă a datei de cumpărare.

(Factură datată și ștampilată.)

Vă rugăm să verificați pe factură, nota de vânzare și pe certificatul de garanție data cumpărării și numărul de serie al dispozitivului.

Lucrările de garanție pot fi efectuate numai de către serviciile de reparații pe baza unui certificat de garanție valabil.

Orice corectare sau introducere a datelor incorecte pe certificatul de garanție va invalida certificatul de garanție.

Excluderea obligației de garanție

Garanția nu se aplică dacă instalarea sau reparația nu este efectuată de serviciul autorizat pentru reparații în garanție, precum și dacă se poate dovedi utilizarea necorespunzătoare, modificarea, manipularea necorespunzătoare, depozitarea necorespunzătoare, daunele elementare sau alte motive apărute după cumpărare.

- **Instalare necorespunzătoare**
- **În caz de îngheț, de suprapresiune**
- **Neglijarea curățării, a întreținerii**
- **Utilizare necorespunzătoare**
- **Utilizarea combustibilului necorespunzător**

Cupon reparatie

A se completa cu indigo, copia rămâne la cumpărător,
originalul trebuie returnat producătorului sau distribuitorului.

Certificat de garanție		
Vânzător (L.S.) semnătură	Certificat de garanție Tip:..... Număr și serie de producție: Data vânzării: ziua... luna... anul 20....	Data notificării: Defecțiune raportată: Numele serviciului: Fișa de lucru nr. ziua..... luna..... anul 20....
Certificat de garanție		
Vânzător (L.S.) semnătură	Certificat de garanție Tip:..... Număr și serie de producție: Data vânzării: ziua... luna... anul 20....	Data notificării: Defecțiune raportată: Numele serviciului: Fișa de lucru nr. ziua..... luna..... anul 20....
Certificat de garanție		
Vânzător (L.S.) semnătură	Certificat de garanție Tip:..... Număr și serie de producție: Data vânzării: ziua... luna... anul 20....	Data notificării: Defecțiune raportată: Numele serviciului: Fișa de lucru nr. ziua..... luna..... anul 20....

Cupon reparatie

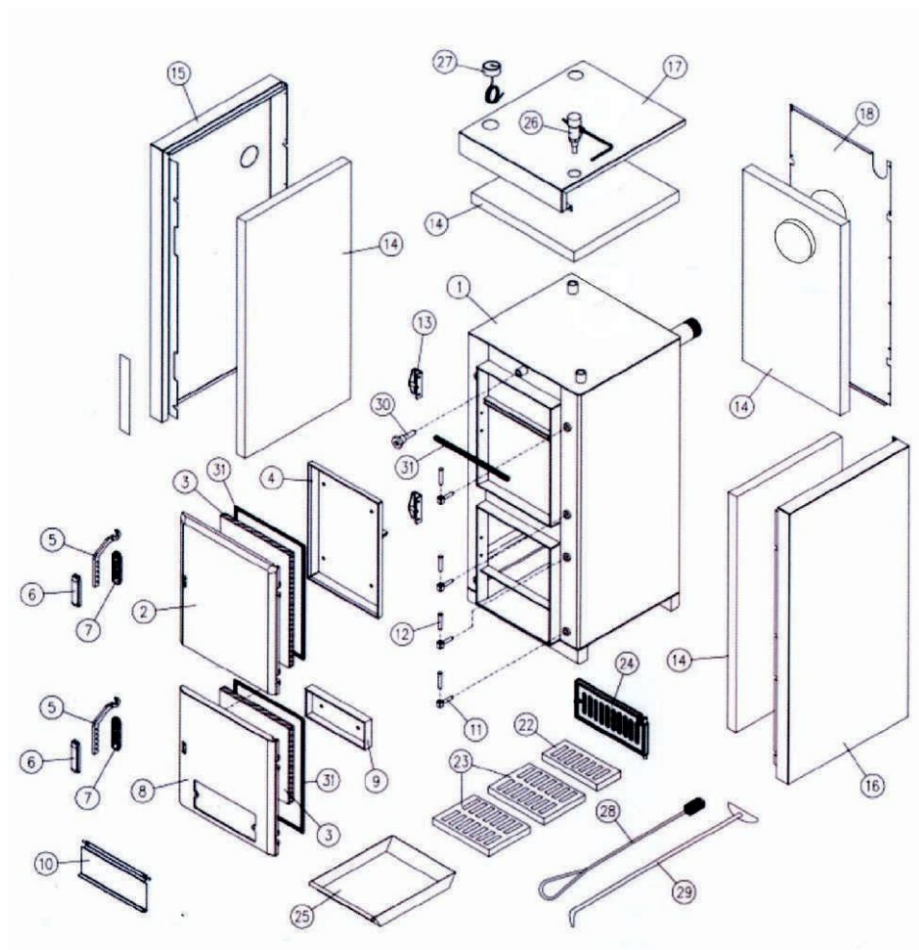
A se completa cu indigo, copia rămâne la cumpărător,
originalul trebuie returnat producătorului sau distribuitorului.

Certificat de garanție		
Vanzător (LS.) semnătură	Certificat de garanție Tip:..... Număr și serie de producție: Data vânzării: ziua... luna... anul 20....	Data notificării: Defecțiune raportată: Numele serviciului: Fișa de lucru nr. ziua..... luna..... anul 20....
Certificat de garanție		
Vanzător (LS.) semnătură	Certificat de garanție Tip:..... Număr și serie de producție: Data vânzării: ziua... luna... anul 20....	Data notificării: Defecțiune raportată: Numele serviciului: Fișa de lucru nr. ziua..... luna..... anul 20....
Certificat de garanție		
Vanzător (LS.) semnătură	Certificat de garanție Tip:..... Număr și serie de producție: Data vânzării: ziua... luna... anul 20....	Data notificării: Defecțiune raportată: Numele serviciului: Fișa de lucru nr. ziua..... luna..... anul 20....

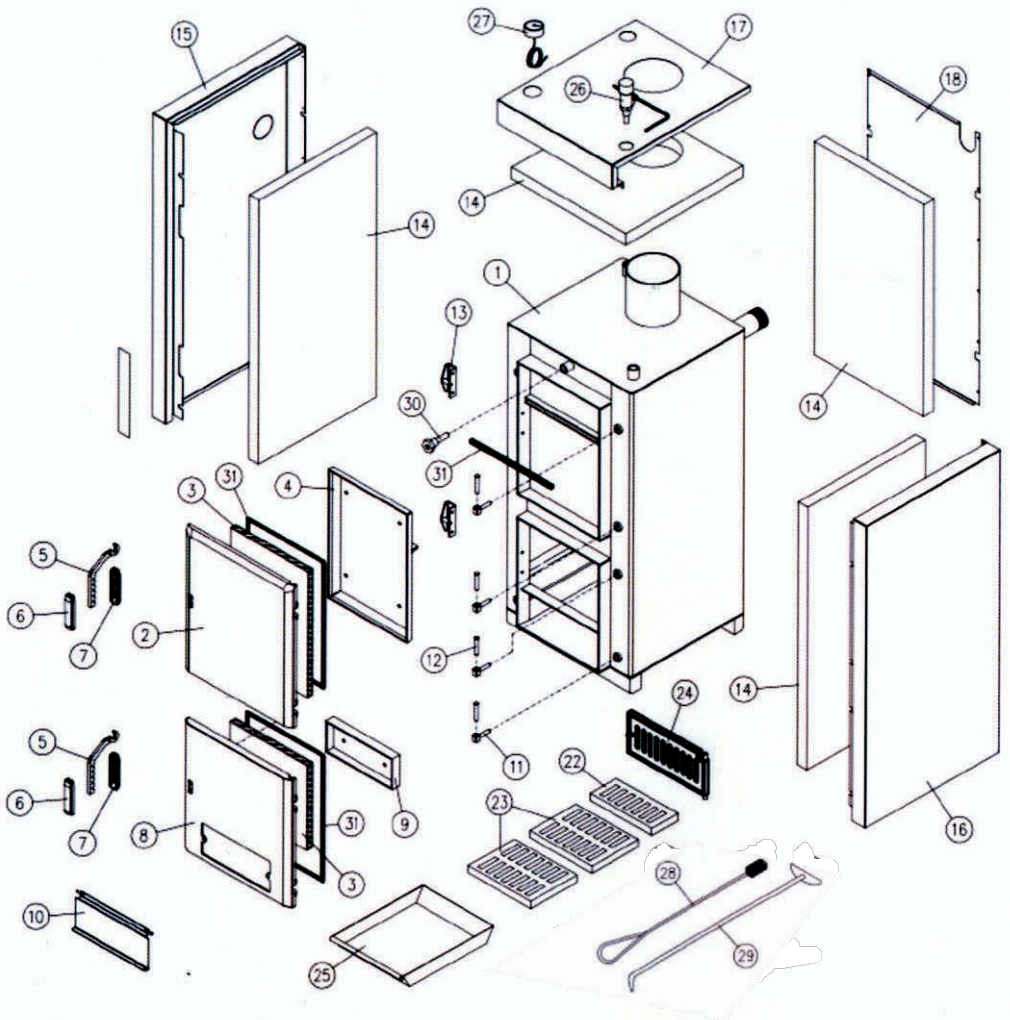
Lista pieselor de schimb cazan KesselTech

Cod	Denumire piesă	Nr.
	CORP CAZAN	1
01. KesselTech.5500	UȘĂ SUPERIOARĂ (25-35-45 Kw)	2
STANDART	IZOLAȚIE UȘĂ SUPERIOARĂ	3
STANDART	ȘNUR FIBRĂ DE STICLĂ 12x12mm	31
01. KesselTech.5510	CAPAC IZOLARE UȘĂ SUPERIOARĂ (25-35-45 kW)	4
01. KesselTech.5600	UȚĂ INFERIOARĂ (25-35-45 kW)	8
01. KesselTech.5610	CAPAC IZOLARE UȘĂ INFERIOARĂ(25-35-45 kW)	9
01. KesselTech.3000	MÂNER METALIC	5
01. KesselTech.3200	MÂNER PLASTIC FAȚĂ	6
01. KesselTech.3210	MÂNER PLASTIC SPATE	7
01. KesselTech.2800	REGULATOR DE AER PRIMAR	10
01. KesselTech.2820	BALAMA UȘĂ	11
01. KesselTech.2830	BALAMA	12
01. KesselTech.3100	ZĂVOR MÂNER	13
01. KesselTech.5910	GRILAJ TURNAT (200) (25-35-45 kW)	23
01. KesselTech.5920	GRILAJ TURNAT (100) (35 kW)	22
01. KesselTech.5950	UȘĂ FONTACENUȘĂ (25-35-45 kW)	24
OPȚIONAL	CENUȘAR (25-30-35-45 kW)	25
STANDART	TUB CAPILAR 1/2	30
01. KesselTech.4600	IZOLAȚIE VATĂ DE STICLĂ PERETE LATERAL CAZAN (25-35-45 kW)	14
01. KesselTech.4610	IZOLAȚIE VATĂ DE STICLĂ PERETE SUPERIOR CAZAN (25-35-45 kW)	14
01. KesselTech.4620	IZOLAȚIE VATĂ DE STICLĂ PERETE SPATE CAZAN (25-35-45 kW)	14
01. KesselTech.4010/1	PLACĂ DE ACOPERIRE LATERALĂ (PARTEA DREAPTĂ) (25 kW)	15
01. KesselTech.4010/2	PLACĂ DE ACOPERIRE LATERALĂ (PARTEA DREAPTĂ) (35 kW)	15
01. KesselTech.4010/3	PLACĂ DE ACOPERIRE LATERALĂ (PARTEA DREAPTĂ) (45 kW)	15
01. KesselTech.4110/1	PLACĂ DE ACOPERIRE LATERALĂ (PARTEA STÂNGĂ) (25 kW)	16
01. KesselTech.4110/2	PLACĂ DE ACOPERIRE LATERALĂ (PARTEA STÂNGĂ) (35 kW)	16
01. KesselTech.4110/3	PLACĂ DE ACOPERIRE LATERALĂ (PARTEA STÂNGĂ) (PARTEA STÂNGĂ) (45 kW)	16
01. KesselTech.4210/1	PLACĂ DE ACOPERIRE SUPERIOARĂ (25 kW)	17
01. KesselTech.4210/2	PLACĂ DE ACOPERIRE SUPERIOARĂ (35 kW)	17
01. KesselTech.4210/3	PLACĂ DE ACOPERIRE SUPERIOARĂ (45 kW)	17
01. KesselTech.4310	PLACĂ SPATE (25-35-45 kW)	18
OPȚIONAL	PERIE CURĂȚARE	28
OPȚIONAL	VĂTRAII	29
OPȚIONAL	REGULATOR DE TIRAJ	26
STANDARD	TERMOMETRU (120 °C)	27

KesselTech SB HC



KesselTech SB FC



Declarație de conformitate

Număr: C-1276178-3

1. Cod unic de identificare a tipului de produs: KesselTech SB 25 EC, KesselTech SB 30 EC, KesselTech 35 EC, KesselTech SB 45 EC
 2. Scopul (scopurile) de utilizare: Cazan de combustibil solid industrial rezidențial, cu putere mică
 3. Producător: Kolozsi József Kft. 5650 Mezőberény, Hajnal u. 2-4.
 4. Reprezentantul autorizat: -
 5. Sistem(e) AVCP: 3
 6. Standard armonizat: EN 303-5:2012; EN12809:2001/A1:2004/AC:2007; 2014/68/EU (97/23/EC)
- Organisme notificate:
-
-
-

7. Randamentele menționate în declarație: Pentru cazanele Kalorithermcu combustibil solid, capacitățile de încălzire sunt după cum urmează KesselTech SB 25 EC - 25 kW, KesselTech SB 30 EC - 30 kW, KesselTech SB 35 EC - 35 kW, KesselTech SB 45 EC - 45 kW
- Randamentul produsului identificat mai sus este în conformitate cu randamentul declarat. În conformitate cu Regulamentul (UE) nr. 305/2011, producătorul definit mai sus, este singurul responsabil pentru emiterea acestei declarații de conformitate.
- Semnatar în numele și din partea producătorului:

Túri László

Mezőberény, 15 ianuarie 2020.



.....

semnătura



KesselTech

**Instrucțiuni de instalare și utilizare pentru cazane
pe combustibil solid KesselTech 2020**

Distribuitor:

S.C. Magdolna Impex SRL.

Odorheiu Secuiesc

Str. Nicolae Balcescu Nr. 2.